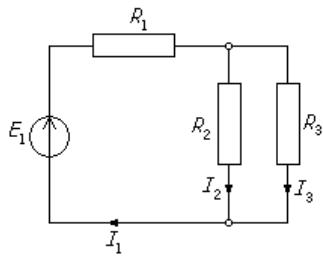
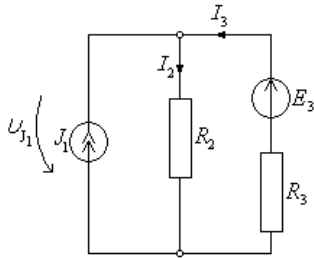


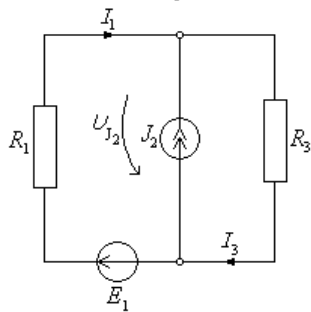
~ **TEMA 3** ~



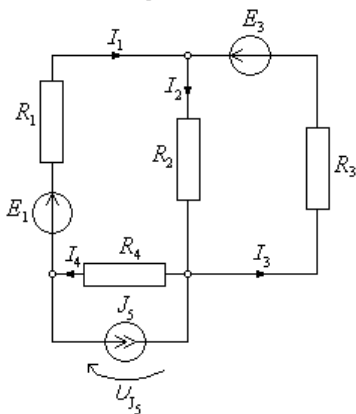
**3.1.** Determinați tensiunile la bornele rezistoarelor din figura alăturată și verificați bilanțul puterilor. Se cunosc  $R_1 = 2\Omega$ ,  $R_2 = 4\Omega$ ,  $R_3 = 8\Omega$ ,  $I_1 = 6[A]$ .



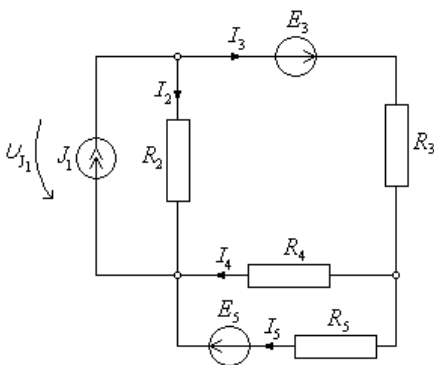
**3.2.** Determinați curenții prin circuitul din figura alăturată și verificați bilanțul puterilor. Se cunosc  $R_2 = 2\Omega$ ,  $R_3 = 1\Omega$ ,  $J_1 = 1[A]$ ,  $E_3 = 8[V]$ .



**3.3.** Determinați curenții prin circuitul din figura alăturată și verificați bilanțul puterilor. Se cunosc:  $R_1 = R_3 = 2\Omega$ ,  $J_2 = 2[A]$ ,  $E_1 = 12[V]$ .



**3.4.** Determinați curenții prin circuitul din figura alăturată și verificați bilanțul puterilor. Se cunosc  $R_1 = R_2 = 2\Omega$ ,  $R_3 = 4\Omega$ ,  $R_4 = 3\Omega$ ,  $J_5 = 1[A]$ ,  $E_1 = 12[V]$ ,  $E_3 = 8[V]$ .



**3.5.** Determinați curenții prin circuitul din figura alăturată și verificați bilanțul puterilor. Se cunosc:  $R_2 = 2\Omega$ ,  $R_3 = 6\Omega$ ,  $R_4 = 1\Omega$ ,  $R_5 = 5\Omega$ ,  $J_1 = 3[A]$ ,  $E_3 = 11[V]$ ,  $E_5 = 4[V]$ .